

越南煒立實業股份有限公司

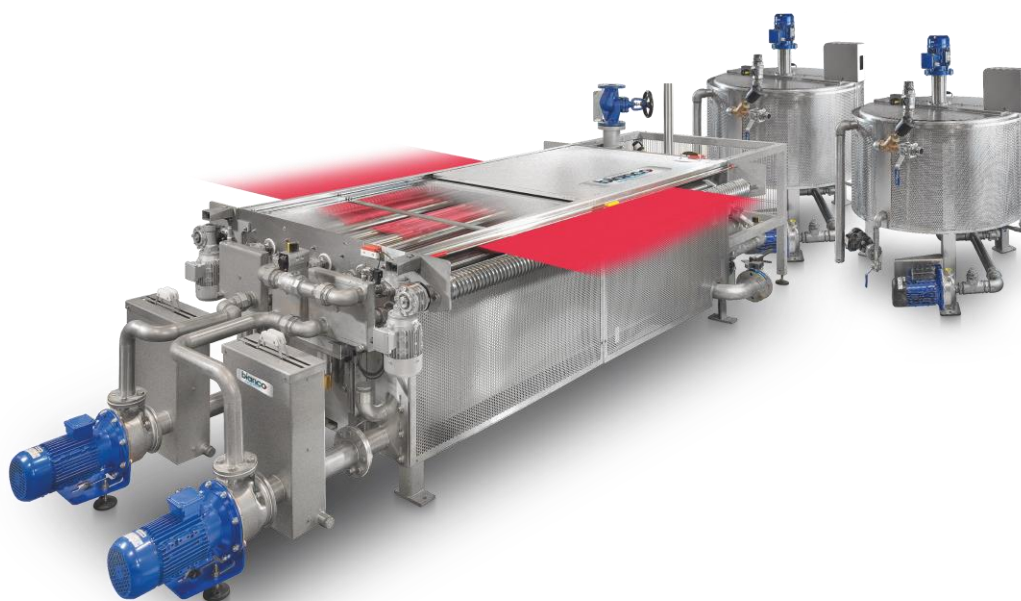
SOLWELL VIET NAM ENTERPRISE CO., LTD.

7 Street 14, Town-4, Ward An Phu , Distrist 2 , HCM City

Tel: 028-62686620 E-mail: solwell.vnam@gmail.com <http://www.solwellvietnam.com>

目前市場上最快速、省水的針織布前處理精煉機

Bianco[®] HAPPY SCOUR



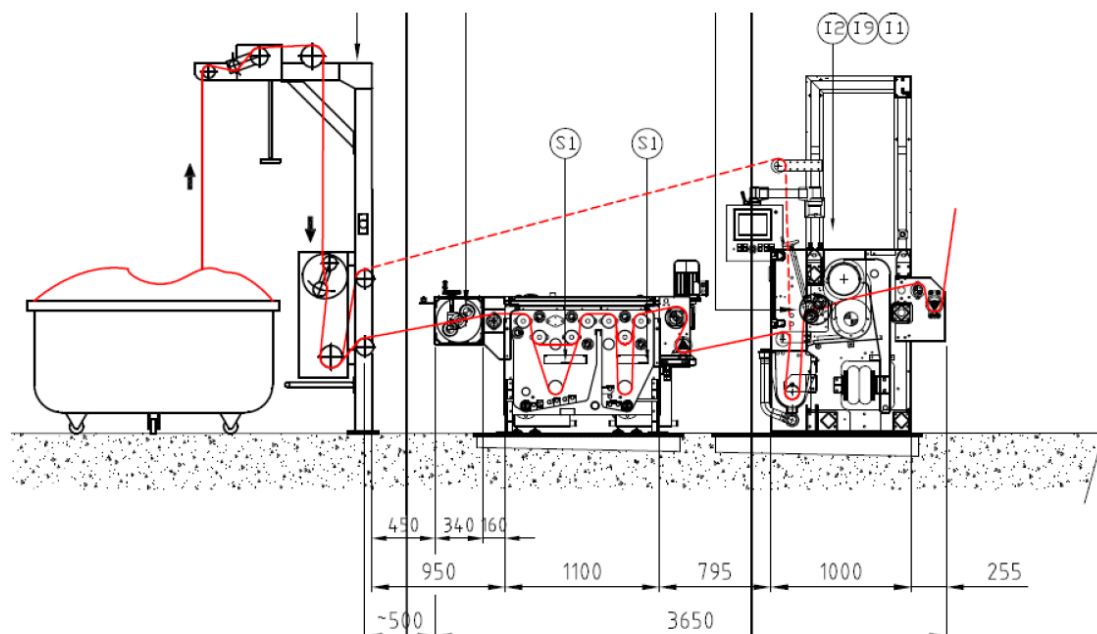
- ✓ **快速去除紡織油**
- ✓ **天然植物助劑(ECO-FRIENDLY)**
- ✓ **節能省水(1kg 布平均消耗 4-6 公升水)**
- ✓ **織物低張力狀態精煉(Lycra 含量最高 35%)**
- ✓ **與定型機連線節省空間及人力**

越南煒立實業股份有限公司

SOLWELL VIET NAM ENTERPRISE CO., LTD.

7 Street 14, Town-4, Ward An Phu, District 2, HCM City

Tel: 028-62686620 E-mail: solwell.vnam@gmail.com <http://www.solwellvietnam.com>



主要優點

1. 機台設計緊湊，設備安裝於定型機入布架之後，軋車之前。
2. 精煉槽、水洗槽、加藥桶皆獨立升溫，控制精準。
3. 總共 6 道正反面全幅寬噴淋，並可根據布種調整噴淋壓力，來達到均勻洗淨效果。
4. 傑出的能耗表現，水、電、蒸氣皆遠低於傳統精煉機。
5. 可搭配國內品牌助劑。
6. 圖控操作畫面，方便理解及操作簡單。
7. 出布主傳動張力控制，避免織物拉伸。

越南煒立實業股份有限公司

SOLWELL VIET NAM ENTERPRISE CO., LTD.

7 Street 14, Town-4, Ward An Phu , District 2 , HCM City

Tel: 028-62686620 E-mail: solwell.vnam@gmail.com <http://www.solwellvietnam.com>

越南煒立實業股份有限公司

SOLWELL VIET NAM ENTERPRISE CO., LTD.

阮晉越 0388221565

Vietnguyen1985.solwell@gmail.com